

Alte Hünxer Straße

Mögliche Querschnitte / Varianten

Alte Hünxer Straße

Bestand / Variante 1

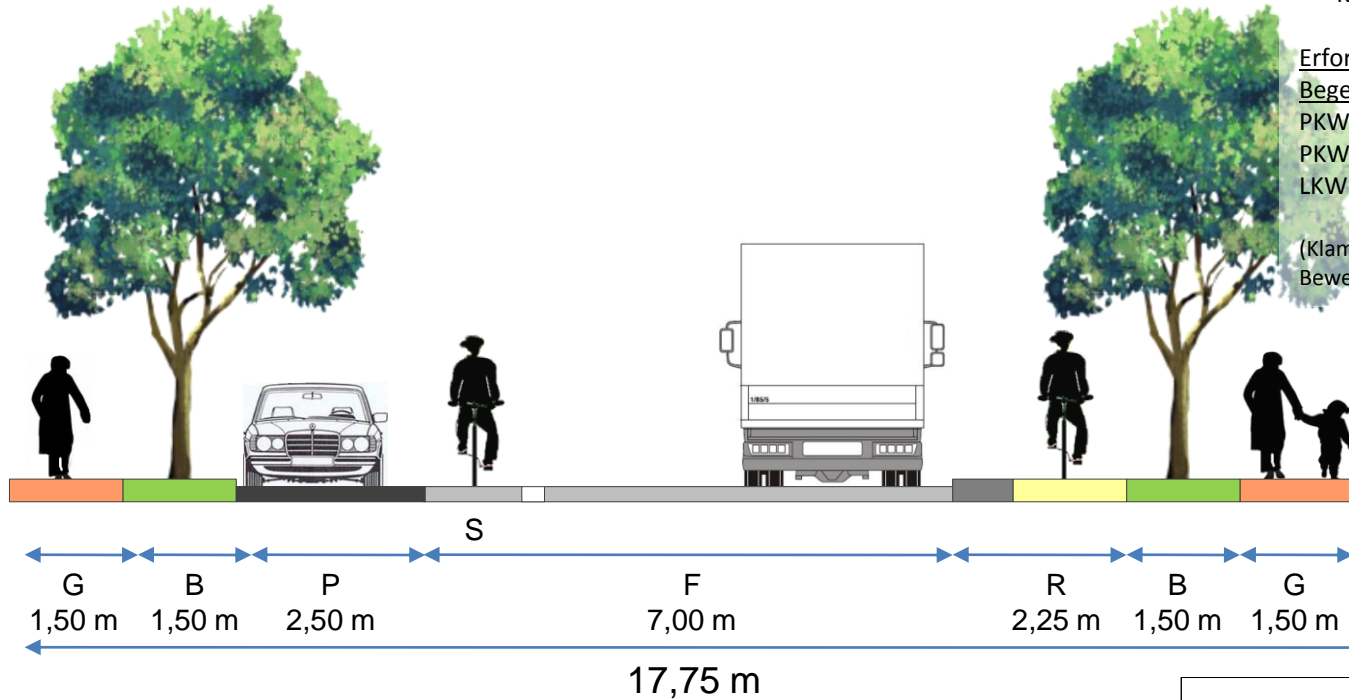
Legende:

- G = Gehweg
- P = Parken
- B = Baumbeet
- R = Radweg (mit Abstandstreifen)
- F = Fahrbahn
- S = Schutzstreifen für Radfahrer, Breite 1,50 m, auf der Fahrbahn abmarkiert und für Kfz überfahrbar

Erforderliche Breiten für Begegnung nach RAS 06, Bild 17:

- PKW / PKW = 4,75 m (4,10 m)
- PKW / LKW = 5,55 m (5,00 m)
- LKW / LKW = 6,35 m (5,90 m)

(Klammerwert: mit eingeschränkten Bewegungsspielräumen)



STADT VOERDE

Rathausplatz 20, 46562 Voerde



Alte Hünxer Straße
Variante 1

Anlage: 2

Blatt: AQ 2

Ausbauquerschnitt

Aufgestellt
Voerde, den

Gefertigt
Kalkar, den

Alte Hünxer Straße

Variante 2 Bereich ohne Baumbeete

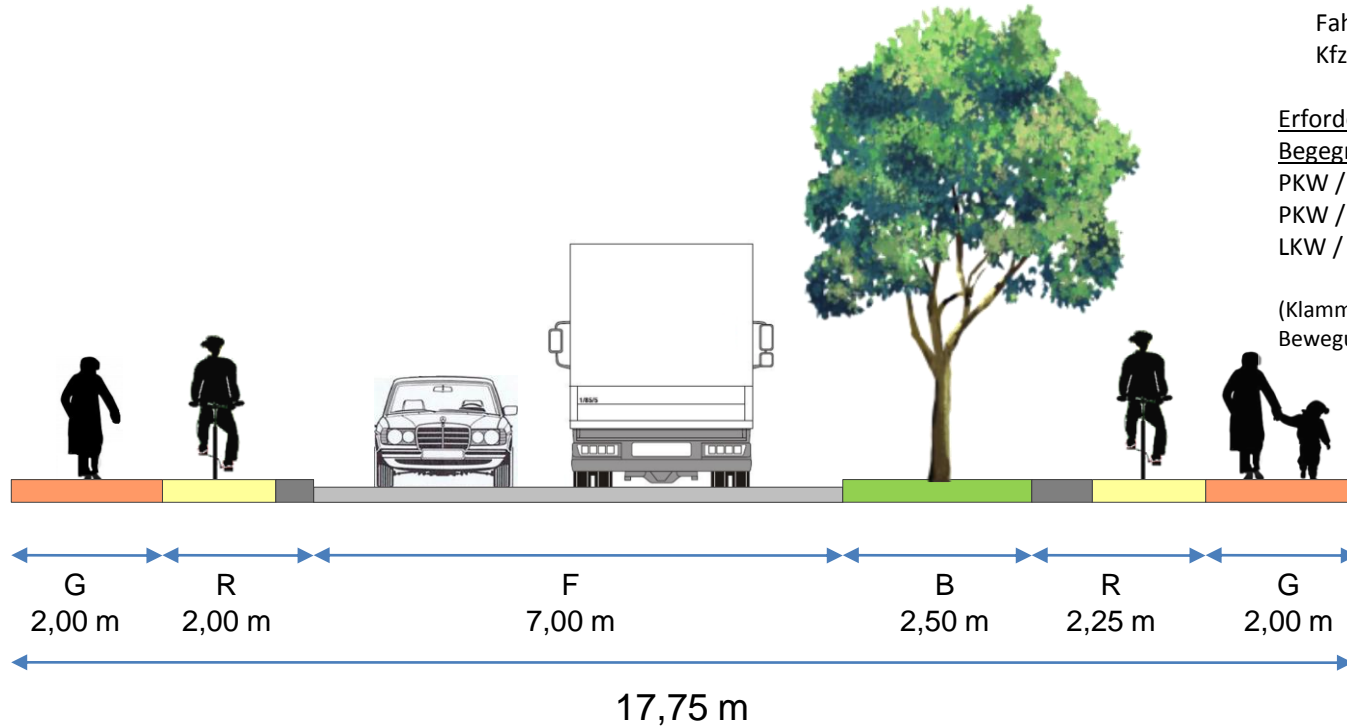
Legende:

- G = Gehweg
- P = Parken
- B = Baumbeet
- R = Radweg (mit Abstandsstreifen)
- F = Fahrbahn
- S = Schutzstreifen für Radfahrer, Breite 1,50 m, auf der Fahrbahn abmarkiert und für Kfz überfahrbar

Erforderliche Breiten für Begegnung nach RAS 06 , Bild 17:

- PKW / PKW = 4,75 m (4,10 m)
- PKW / LKW = 5,55 m (5,00 m)
- LKW / LKW = 6,35 m (5,90 m)

(Klammerwert: mit eingeschränkten Bewegungsspielräumen)



STADT VOERDE		
Rathausplatz 20, 46562 Voerde		
 KOTTOWSKI INGENIEURGESELLSCHAFT MBH <small>Fabrikstraße 35, 47548 Kalkar, Telefon: 02824 / 99923-0, Telefax: 02824 / 99923-20, E-Mail: info@kottowski.net</small>		
Alte Hünxer Straße Variante 2		
Anlage: 2	Blatt: AQ 3.1	Ausbauquerschnitt Bereich ohne Bäume
Aufgestellt Voerde, den		Gefertigt Kalkar, den

Alte Hünxer Straße

Variante 2 - Bereich ohne Baumbeete

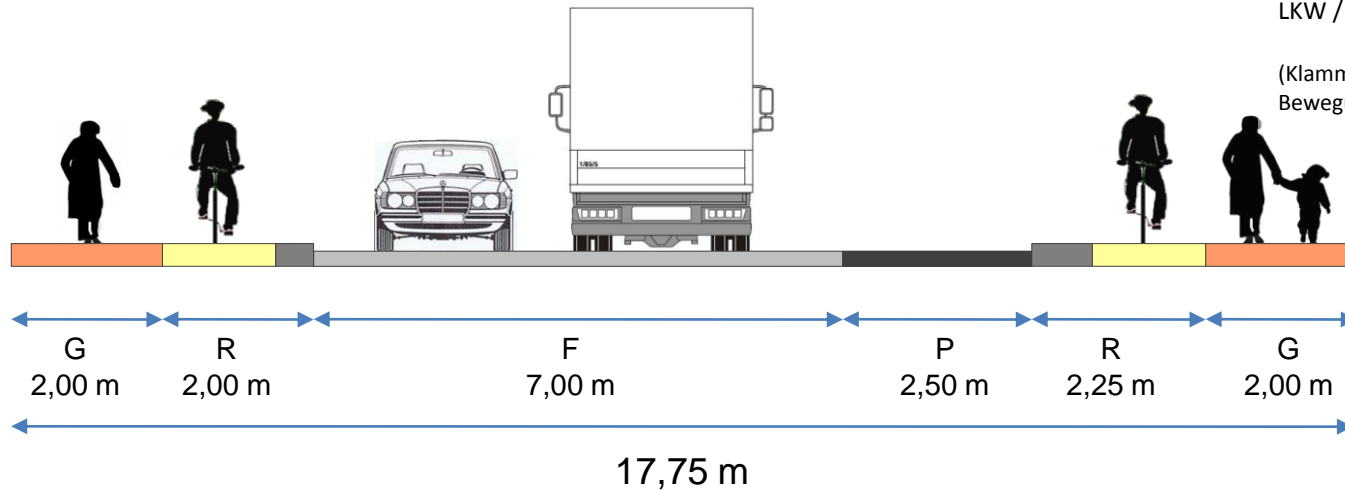
Legende:

- G = Gehweg
- P = Parken
- B = Baumbeet
- R = Radweg (mit Abstandstreifen)
- F = Fahrbahn
- S = Schutzstreifen für Radfahrer, Breite 1,50 m, auf der Fahrbahn abmarkiert und für Kfz überfahrbar

Erforderliche Breiten für Begegnung nach RAS 06 , Bild 17:

- PKW / PKW = 4,75 m (4,10 m)
- PKW / LKW = 5,55 m (5,00 m)
- LKW / LKW = 6,35 m (5,90 m)

(Klammerwert: mit eingeschränkten Bewegungsspielräumen)



STADT VOERDE

Rathausplatz 20, 46562 Voerde



Alte Hünxer Straße
Variante 2

Anlage: 2	Blatt: AQ 3.1	Ausbauquerschnitt Bereich ohne Bäume
Aufgestellt Voerde, den		Gefertigt Kalkar, den

Alte Hünxer Straße

Variante 2 - Bereich mit Baumbeeten

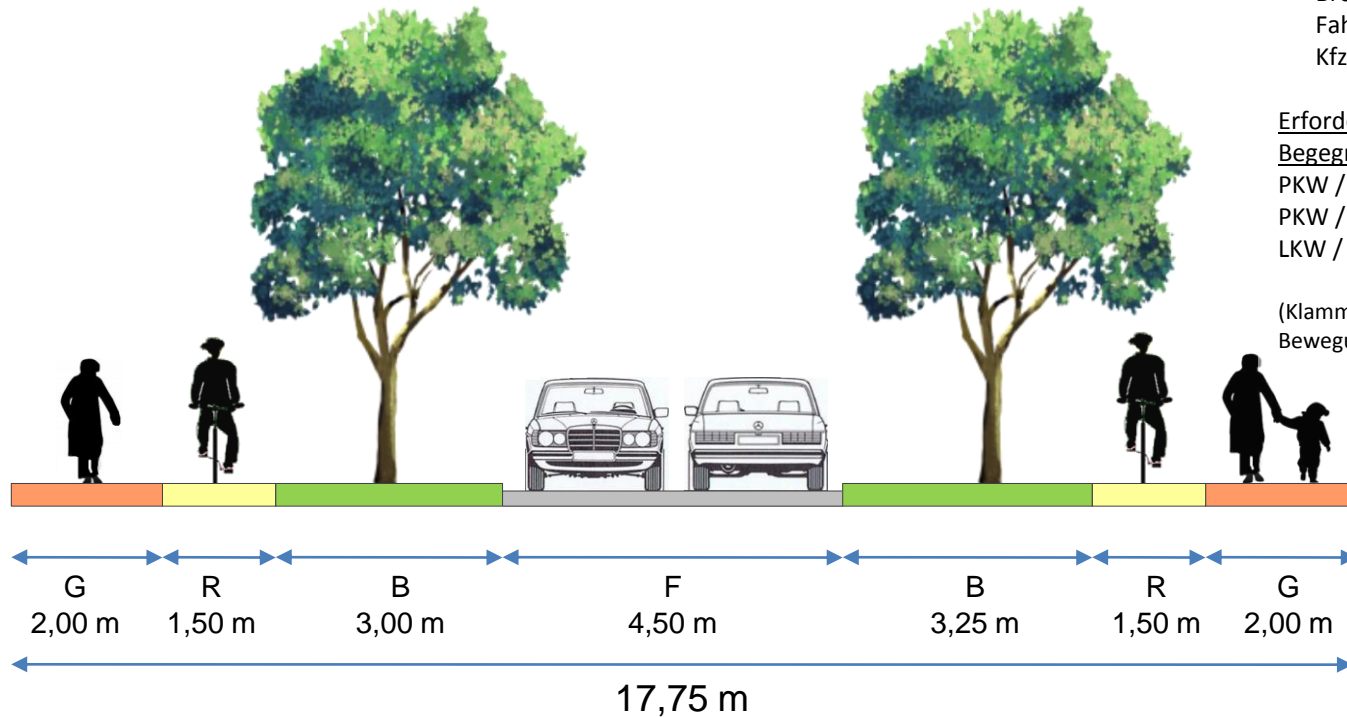
Legende:


- G = Gehweg
- P = Parken
- B = Baumbeet
- R = Radweg (mit Abstandstreifen)
- F = Fahrbahn
- S = Schutzstreifen für Radfahrer, Breite 1,50 m, auf der Fahrbahn abmarkiert und für Kfz überfahrbar

Erforderliche Breiten für Begegnung nach RSt 06 , Bild 17:

- PKW / PKW = 4,75 m (4,10 m)
- PKW / LKW = 5,55 m (5,00 m)
- LKW / LKW = 6,35 m (5,90 m)

(Klammerwert: mit eingeschränkten Bewegungsspielräumen)



STADT VOERDE		
Rathausplatz 20, 46562 Voerde		
 KOTTOWSKI INGENIEURGESELLSCHAFT MBH <small>Fabrikstraße 35, 47544 Kalkar, Telefon: 02824 / 99923-0, Telefax: 02824 / 99923-20, E-Mail: info@kottowski.net</small>		
Alte Hünxer Straße Variante 2		
Anlage: 2	Blatt: AQ 3.2	Ausbauquerschnitt Bereich mit Bäumen
Aufgestellt Voerde, den		Gefertigt Kalkar, den